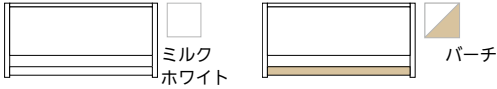


かける、おく、みせる。

物干から生まれた多目的シェルフ。

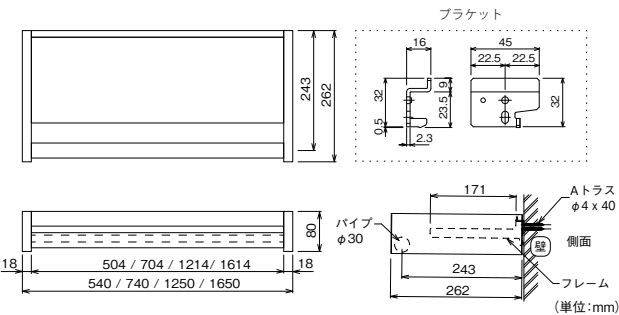
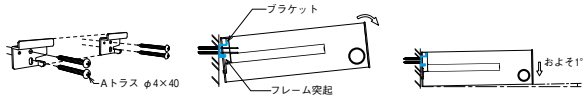
- 衣類を掛けるだけでなく、シェルフに小物を置いて収納することができます。
- 室内用物干しとしても使用可能です。
- 本体カラーは、壁や柱・梁と同じように空間の一部として自然に溶け込む、ミルクのような「白」です。

カラー



施工方法

1. プラケットを固定する。
2. 斜めに引っかけた状態で、フレームの突起がプラケットに干渉しない位置になるまで、斜めのまま下ろす。
3. 本体が床面に対して約1°になるまで下げ、がたつきがないことを確認する。



森田アルミ工業 Wally(ウォーリー) 多目的シェルフ

商品コード	カラー	幅(mm)	価格
963-0401	ホワイト	540	1台 10,500円 (税抜き)
963-0403		740	1台 11,900円 (税抜き)
963-0410		1250	1台 18,300円 (税抜き)
963-0405		1650	1台 21,200円 (税抜き)
963-0402	パーチ	540	1台 10,500円 (税抜き)
963-0404		740	1台 11,900円 (税抜き)
963-0411		1250	1台 18,300円 (税抜き)
963-0406		1650	1台 21,200円 (税抜き)

- 材質：フレーム・パイプ/アルミ押出材(アルマイト仕上げ、ラッピング)、キャップ/ABS、フレーム用ビード/PVC、プラケット/スチール(メッキ仕上げ)
- 付属品：プラケット2個、Aトラスねじ(φ4×40)4本 ●最大荷重：パイプ/10kg、シェルフ/10kg

最新情報は
こちらから

収納・内装

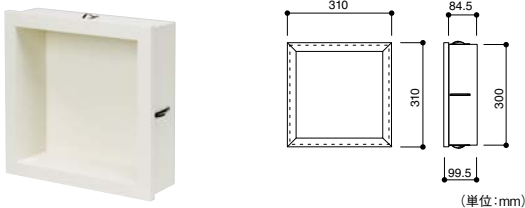
システム収納

棚板

棚受

壁の厚みを利用し、空間を有効活用!

- 奥行きが浅いので取出しやすく、小物等の収納に適しています。
- 飾り棚としてインテリアのアクセントに最適。
- 下地がなくても石膏ボードを切り抜いて取付け可能です。



南海プライウッド 壁厚ニッチ収納 ミニツチ

商品コード	品番	価格
945-1539	MN20-3001	1個 13,000円 (税抜き)

- 材質：基材 / (芯材) 集成材・(表面材) MDF、表面 / 特殊硬化コート紙(EBコート仕様)



壁面収納

クローゼット
収納

玄関収納

内装

パリアフリー

金物

収納・内装

建築資材

水まわり

防犯

耐震・防災

ペット用品

接着・テープ・
清掃・補修

道具・工具

お役立ち
コーナー

豆知識

ご利用方法

サニタリー用の
壁厚収納は
こちら P.682



壁厚を
有効活用!

南海プライウッド 壁厚ニッチ収納サニタ トイレ収納ボックス

商品コード	タイプ	価格
945-1536	S	1セット 22,800円 (税抜き)
945-1537	M	1セット 28,800円 (税抜き)
945-1538	L	1セット 41,200円 (税抜き)

- 色：クリアホワイト ●材質：基材 / 集成材、表面材 / MDF、合板
- 耐荷重：Sタイプ/15kg、Mタイプ/20kg、Lタイプ/30kg